

ZÁRUČNÍ PODMÍNKY

Výrobce ručí za jakost kompletní soupravy RF-10 ve smyslu těchto TP po dobu 12 měsíců při provozu nebo 24 měsíců při skladování (dle bodu 128a) od data převzetí soupravy. Datum převzetí uveden v technickém listě soupravy.

Záruka se nevztahuje:

- a) na soupravy, které prošly periodickými zkouškami nebo zkouškami na životnost a spolehlivost (musí být uvedeno v průvodní dokumentaci),
- b) na poškození, která byla zaviněna vlivem mimořádných okolností,
- c) na poškození zaviněné po převzetí odběratelem, zásahem nepovolané osoby, neodbornou obsluhou, použitím pro jiný účel a provoz, než pro který je zařízení konstruováno,
- d) dojde-li při transportu k havárii,
- e) při porušení plomby rozhodne o záruční nebo mimozáruční opravě pracovník ISS spolu se ZVS,
- f) na zdrojovou skříň QN 732 10, která nebyla udržována podle "Návodu k obsluze".

Odběratel nesmí provádět opravu v záruční době bez souhlasu dodavatele.

Záruční opravy provádí výrobce.

ÚVOD

Rádiová stanice RF-10 je rotní přenosná vkv rádiová stanice, určená pro velení na stupni rota-četa. Přenáší a obsluhuje ji 1 muž.

Soupravu rádiové stanice tvoří spolu s vlastní rst příslušenství pro běžné způsoby provozu. Toto příslušenství lze přenášet za provozu spolu s rádiovou stanicí v brašně.

K přepravě nebo přenášení soupravy mimo provoz je určen přepravní obal.

Soupravu rádiové stanice lze bez poškození přepravovat železnicí, automobily, terénními vozidly i letadly.

Způsoby použití rádiové stanice a příslušenství jsou závislé na bojových, terénních a povětrnostních podmínkách.

HLAVA 1

TAKTICKO - TECHNICKÉ ÚDAJE

Souprava rádiové stanice splňuje tyto základní takticko-technické údaje:	
Kmitočtové pásmo:	44,000 až 53,975 MHz
Odstup kanálů:	25 kHz. Všechny 400 kanálů se přímo nastavuje 3 přepínači
Druh provozu:	jednokanálová simplexní telefonie, kmitočtová modulace
Výkon vysílače:	jménovitý výkon 1 W
Nízkofrekvenční výkon:	(0,1 až 30) mW
Citlivost přijímače:	0,5 μ V
Dosahy:	- s prutovou anténou (1,5 m) - 5 km; - s prutovou anténou (0,5 m) - 1 km; - se závěsnou anténou (3,3 m)-10 km; - se směřovou dlouhohrátovou anténou (30 m) -20 km; (průměrné dosahy ve středně zvláňném a středně zalesněném terénu)
Provozní teploty:	rozsah pracovních teplot -35° C až +60° C. V rozsahu teplot -50° C až +70° C je rádiová stanice provozuschopná se sníženými parametry
Napájení:	rádiová stanice se napájí z 5 ks NiCd 4 Ah akumulátorů o celkovém napětí 6 V
Doba provozu:	na jedno nabití akumulátorů, při poměru příjem : vysílání = 5 : 1, je 10 hod.
Hmotnost přenosné soupravy rádiové stanice:	asi 3 kg
Rozměry vlastní rádiové stanice se zdrojem:	295 x 47 x 191 mm
Hmotnost soupravy v přepravním obalu:	8,1 kg
Rozměry soupravy v přepravním obalu:	480 x 350 x 160 mm

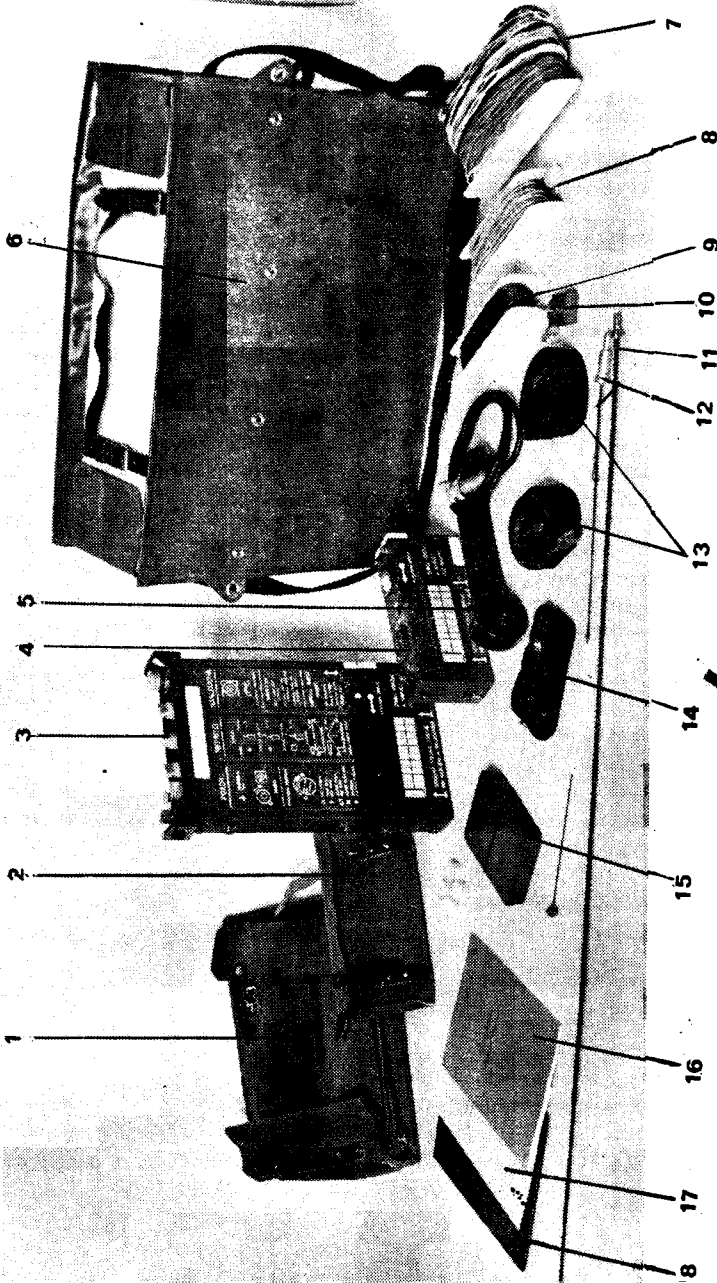
HLAVA 2

POPIS ZAŘÍZENÍ A SEZNAM SOUPRAVY

1. Složení soupravy

Soupravu rádiové stanice RF-10 tvoří tyto části:

- 1 ks rádiová stanice RF-10;
- 2 ks zdrojová skříňka (včetně akumulátorů);
- 1 ks mikrotelefon;
- 1 ks prutová anténa 1,5 m dlouhá;
- 1 ks prutová anténa 0,5 m dlouhá;
- 1 ks závěsná anténa 3,3 m dlouhá s cívkou;
- 1 ks směrová dlouhohrátová anténa 30 m dlouhá s cívkou;
- 1 ks zavěšovací provaz 20 m dlouhý s cívkou;
- 2 ks popruh;
- 1 ks příčný popruh;
- 1 ks brašna rádiové stanice;
- 1 ks brašna zdroje;
- 1 ks záznamník;
- 1 ks technický list;
- 1 ks návod k obsluze;
- 1 ks seznam předmětů v soupravě;
- 1 ks přepravní obal;
- 1 ks visací zámek s klíčky;
- 1 sada záložních součástí (podle seznamu)



Obr. 1 Souprava rádiové stanice

1- brašna rádiové stanice; 2- brašna zdroje; 3- rádiová stanice RF-10; 4- zdrojová skříňka (včetně akumulátorů); 5- mikrotelefon; 6- přepravní obal; 7- sešřovaná dlouhadrátová anténa 30 m dlouhá s cívkou; 8- závěsná anténa 3,3 m dlouhá s cívkou; 9- zavěšovací provaz s cívkou; 10- visací zámeček s klíčky; 11- prutová anténa 1,5 m dlouhá; 12- prutová anténa 0,5 m dlouhá; 13- popruh; 14- příčný popruh; 15- sada záložních součástek (podle seznamu); 16- zápisník; 17- technický list; 18- návod k obsluze

2. Popis funkce

a) Přijímač

Přijímač rádiové stanice je superheterodyn s dvojnásobným směřováním. Signál z antény se přivádí přes kontakty relé na vstup vf dílu. Zde prochází laděnou pásmovou propustí přes vf zesilovač, čtyřnásobný pásmový laděný filtr na směšovač. Pomocný kmitočet pro směšování se přivádí z hlavního oscilátoru a jeho kmitočet se přeladuje v rozmezí 30,000 až 59,975 MHz. Výsledný signál o kmitočtu 6 MHz se přivádí přes krystalový filtr na druhý směšovač, kde tvoří se signálem 5,9 MHz z oscilátoru mezifrekvenční kmitočet 100 kHz. Ten se filtruje v pásmové propusti, dále zesiluje, omezuje a demoduluje. Z výstupu demodulátoru se signál přivádí přes filtr 8 kHz na vstup omezovače šumu. Vlastní nf signál se přes obvody kmitočtové úpravy přivádí na nf zesilovač. Rovněž je vyveden na 19pólový konektor panelu rádiové stanice. Výstup nf zesilovače se přes týž konektor přivádí k akustickým měničům. Omezovač šumu ovládá nf zesilovač a obvody tzv. "úsporného provozu" rádiové stanice. Ladění laděných okruhů přijímače se provádí kapacitními diodami.

b) Vysílač

Výsledný kmitočet vzniká ve směšovači vysílače z nedomulovaného signálu, přiváděného z hlavního oscilátoru (totožné se signálem pro 1. směšovač přijímače) a z modulovaného signálu o kmitočtu 6 MHz přiváděného z modulátoru. Kmitočtově modulovaný signál 6 MHz se v modulátoru získá násobením 15 z kmitočtu 400 kHz. Součástí tohoto obvodu jsou kapacitní diody, na které se přivádí nf signál. Za směšovačem vysílače je zařazen čtyřnásobný filtr a vlastní zesilovač vysílače s automatickou regulací výstupního výkonu. Mezi koncovým stupněm vysílače a kontakty anténního relé je dolnofrekvenční propust omezující pronikání harmonických kmitočetů do antény. Koncový stupeň vysílače se napájí z 12 V.

Modulační zesilovač zpracovává signál z mikrofonu a je vybaven dynamickým a špičkovým omezovačem zdvihu. Aby nedocházelo při provozu v hlučném prostředí ke zhoršení přenosových vlastností, je dynamický omezovač zdvihu vypínatelný. Nežádoucí část hovorového spektra oddělí dolnofrekvenční propust vázaná za modulační zesilovač. Pro přenos informací má modulátor zvláštní vstup. Stejně jako u vf dílu přijímače se i ve vysílači čtyřnásobný filtr za směšovačem ladí kapacitními diodami.

c) Obvody tvorby kmitočtů

V rádiové stanici je použita kmitočtová ústředna s děličem kmitočtu v tzv. "servosmyčce".

Signál pro směšovače přijímače a vysílače se vytváří v oscilátoru, který je řízen napětím. Tento oscilátor kmitá v pásmu 50 až 60 MHz. Směšovač přijímače a vysílače je připojen na oscilátor přes oddělovací stupeň.

I když použité logické integrované obvody jsou velmi rychlé a zapojení děličů je synchronní, není možné počítat se spolehlivou funkcí řízených děličů při opakovaném kmitočtu vyšším než 5 MHz. Jsou proto vřazeny mezi oscilátor a řízené děliče další pomocné obvody a to směšovač, který převádí kmitočet oscilátoru v rozsahu 50 až 60 MHz dolů do pásma 10 až 20 MHz; a pomocný dělič čtyřmi, který převede dále tento kmitočet do oblasti 2,5 až 5 MHz.

Porovnání kmitočtu oscilátoru s přesným kmitočtem z ústředny se provádí na kmitočtu 6,25 kHz, uspořádání děličů a zapojení obvodů je takové, že umožňuje výběr 400. až 799. pulsu. Po odpočítání předem nastaveného počtu pulsů se děliče automaticky vynulují a počítání probíhá znovu. Signál provádějící nulování je spolu s referenčním kmitočtem 6,25 kHz přiváděn na porovnávací obvod, jehož výstupní stejnosměrné napětí dolaďuje oscilátor, hrubě předlaďovaný napětím z děliče, přepínáním při volbě kanálů.

Zdrojem referenčních kmitočtů pro obvody rádiové stanice je krystalem řízený oscilátor 1,6 MHz. Od tohoto oscilátoru je odvozen signál 40 MHz, potřebný pro pomocné směšování v kmitočtové ústředně, porovnávací kmitočet 6,25 kHz a 400 kHz pro modulátor vysílače.

d) Napájecí a pomocné obvody

Pro napájení některých obvodů ve stanici je třeba stabilizovat napětí z 6voltové baterie, které kolísá v rozmezí od 5,0 V do 7,8 V.

Mimo to je potřebné pro napájení koncového stupně vysílače použít napájecího napětí 12 V a pro ladění kapacitními diodami napětí 22,5 V. V rádiové stanici je proto měnič se stabilizátory.

Pro zajištění úsporného provozu při příjmu má rádiová stanice obvod, který přerušuje napájení části přijímače a kmitočtové ústředny. Činnost tohoto obvodu se ovládá omezovačem šumu, přepínačem provozu a přepínačem pro příjem a vysílání.

Protože počet kontaktů anténního relé nestačí, je ve stanici obvod s polovodiči, kterým se činnost relé rozšiřuje. K indikaci stavu baterie slouží signální jednotka. K indikaci zapnutí stanice slouží obvod doutnavky.

HLAVA 3

POPIS ČINNOSTI

1. Uložení a nošení rádiové stanice

a) Uložení

Uložení soupravy v přepravním obalu je na obr.2. V přepravním obalu je přiložen seznam soupravy a nákres jejího rozmístění.

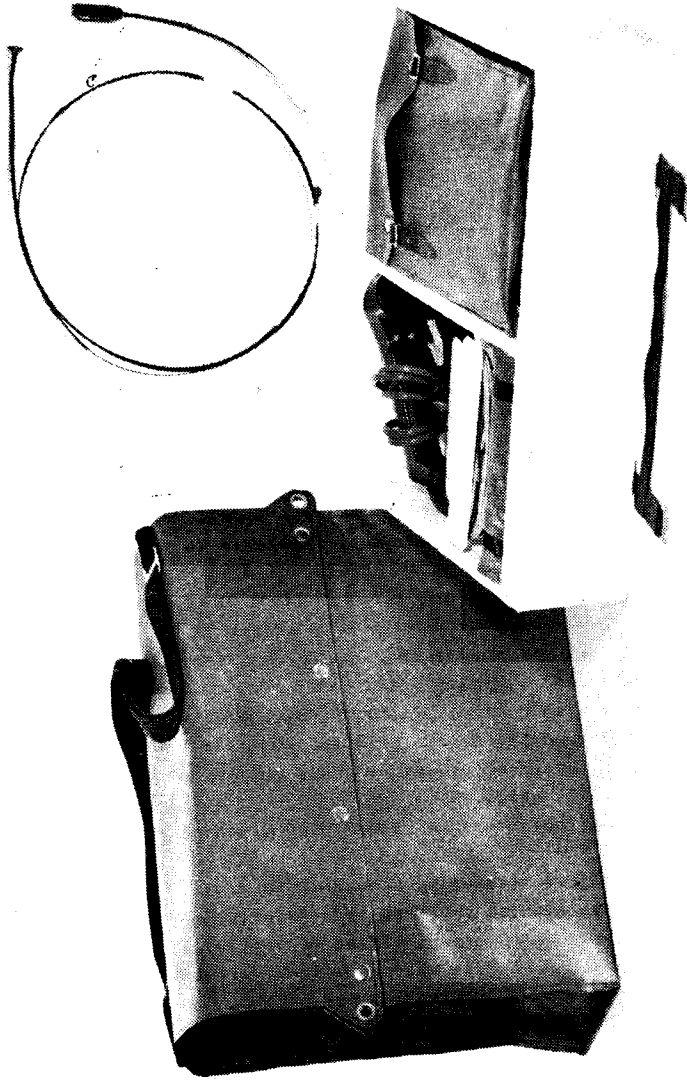
b) Nošení

Přenosná rádiová stanice RF-10 je vybavena brašnou a sadou popruhů. Popruhy umožňují nošení rst s brašnou i bez brašny na zádech a na prsou. Jak rádiová stanice, tak brašna mají čepy, na které se popruhy upínají. Popruhy se zkracují zatažením za volné konce. Každý z popruhů je dělený a způsob provlečení dvojicí sponek zajišťuje, že spojení obou částí popruhů je samosvorné. Horní koncevka popruhů je označena modrou barvou.

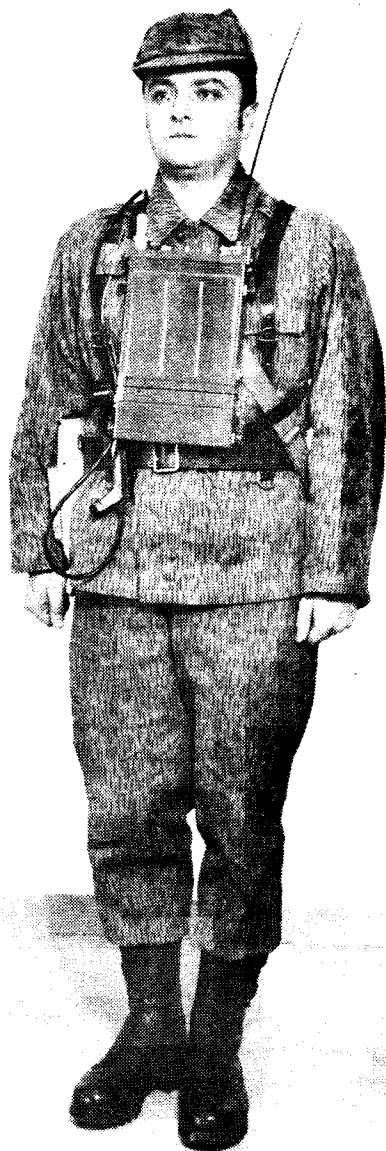
Běžný provoz umožňuje i rádiová stanice umístěná v brašně při odklopení víka brašny překrývající panel rádiové stanice. V případě ochrany panelu před deštěm, prachem apod., je víko prostoru pro rádiovou stanici zapnuté. Anténa a šňůra akustické soupravy se vyvede otvory ve víku, které se uvolní po odklopení krytek otvorů příšitých zevnitř víka (viz. obr.5.).

Polohy "na zádech" a "na prsou" jsou pracovní polohy rádiové stanice.

Polohu rádiové stanice na zádech znázorňují obr.7,8 a 9. Při umístění rádiové stanice v brašně se provádí její připevnění ještě zkracovacím popruhem na spodní straně brašny pod opasek (obr.10). Při tomto způsobu nošení je vhodné používat zkracovací příčný popruh, který zabraňuje klouzání popruhů z ramen (obr.6).



Obr. 2. Uložení rádiové soupravy v přepravním obalu



Obr. 3. Rádiová stanice v poloze "na prsou" (obsluhovaná důstojníkem) - pohled zředu



Obr. 4. Rádiová stanice v poloze "na prsou" - pohled zezadu



Obr. 5. Rádiová stanice v poloze "na prsou" - poloha vkleče



Obr. 6. Rádiová stanice v poloze "na zádech" - pohled zředu



Obr. 7 Rádiová stanice v poloze "na zádech" (obsluhovaná důstojníkem) - pohled zezadu



Obr. 8. Rádiová stanice v brašně v poloze "na zádech"
- pohled zezadu - záložní zdroj svítle



Obr. 9. Rádiová stanice v brašně v poloze "na zádech"
- pohled zezadu - záložní zdroj vodorovně



Obr. 10. Připevnění brašny rst na opasek

Poloha rádiové stanice "na prsou" je znázorněna na obr.3,4 a 5. Rádiovou stanicí je možno přichytit jedním popruhem v pase, druhým okolo krku (obr.3). Při použití brašny se provádí zajištění popruhem brašny na opasek (obr.10). Další možnost přichycení je na obr.4. Popruhy jsou na zádech překříženy tak, aby nedocházelo ke klouzání z ramen.

Pro obě tyto polohy ("na zádech", "na prsou") se využívají dva stejně dlouhé popruhy ze sady.

Záložní zdroj, který je součástí soupravy, je uložen v samostatné brašně. Možné způsoby nošení jsou zřejmé z obr.8 (na opasku) a z obr.9.

2. Příprava k provozu

Rádiovou stanicí vyjmeme spolu s příslušenstvím z přepravního obalu. Rádiová stanice je zasunuta v brašně spolu s napájecím zdrojem. Akumulátory zdroje jsou trvale zabudovány ve zdrojové skřínce, kterou v případě potřeby vyměňujeme za záložní.

a) Připojení zdroje

Zdrojovou skříňku zasuneme čtyřmi čepy do otvorů závěsů na dně rádiové stanice tak, aby konektor zdroje i rádiové stanice byl na téže straně. K snadnějšímu rozlišení jsou navíc souhlasně bíle označeny boky rádiové stanice a zdrojové skříňky. Zdrojovou skříňku přitlačíme k rádiové stanici a posuneme zdrojem proti směru šipky tak, aby pojistný kolík na skřínce zdroje zapadl do otvoru zajišťovací pružiny na dně rádiové stanice (obr.11).

Při odpojování zdroje stiskneme zajišťovací pružinu na dně skříne rádiové stanice směrem k panelu a zdrojovou skříňku vysuneme ve směru šipky vyznačené na zdrojové skřínce.

Zdrojová skříňka může být propojena s rádiovou stanicí pomocí kabelu dodávaného v rozšířeném příslušenství rádiové stanice. Tento způsob se používá při velkém mrazu, baterii má obsluha pod svrchním oděvem.

b) Uložení do brašny

Při použití rádiové stanice v brašně zasuneme radiovou stanici se zdrojem do zadní kapsy opatřené změkčovacímí polštářky a samostatným víkem, které se zapíná spínátky. Ve víku jsou otvory pro konektory. Rádiová stanice musí být v brašně orientována tak, aby konektory (pro akustický měnič a anténní konektory) na panelu byly vždy na vzdálenější straně od těla obsluhy. Stanici zajistíme proti vypadnutí řemínky na horních koncích bočnic brašny.

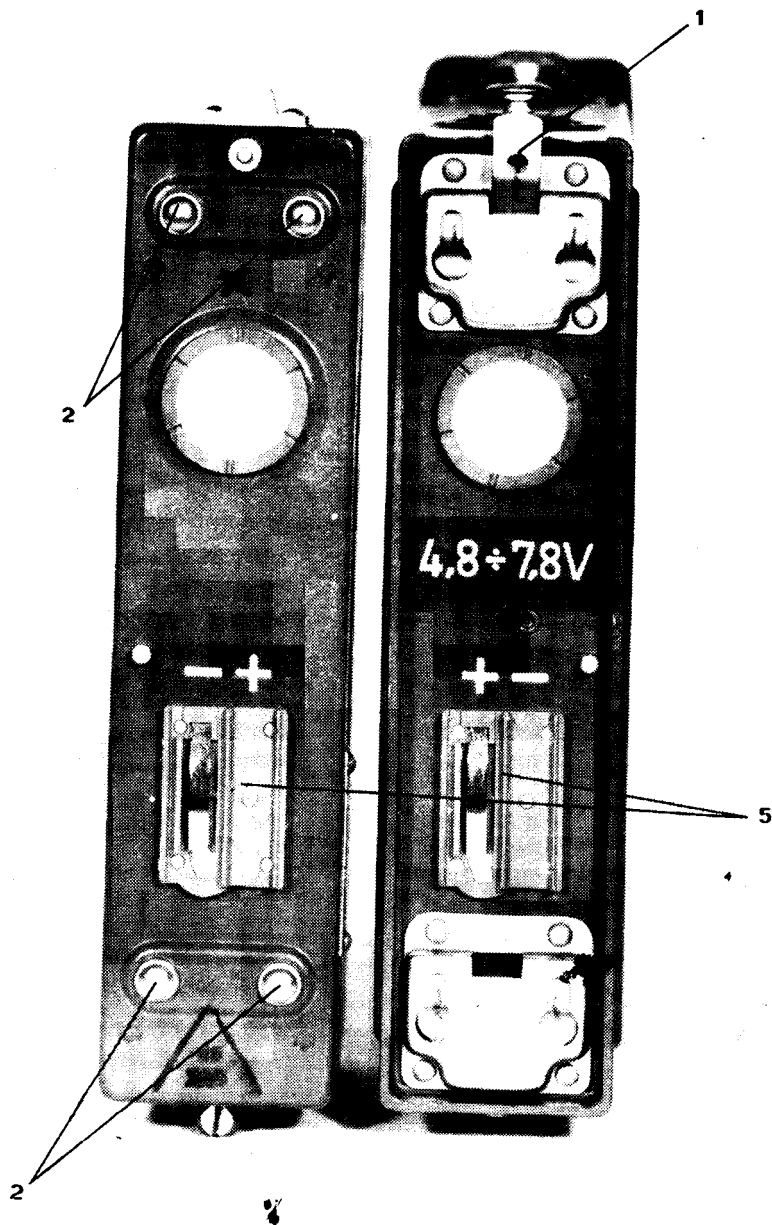
Střední přihrádka je určena pro průvodní dokumentaci rádiové stanice a pro prutové antény.

Do vrchní kapsy vložíme další příslušenství rádiové stanice, které se předpokládá použít později při provozu.

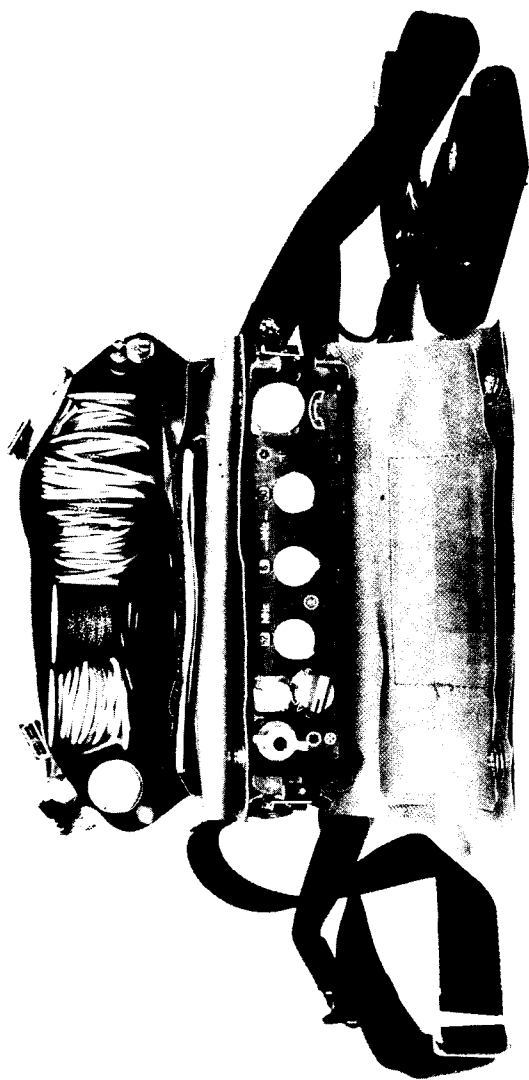
Uložení v brašně je na obr. 12.

3. Popis panelu rádiové stanice

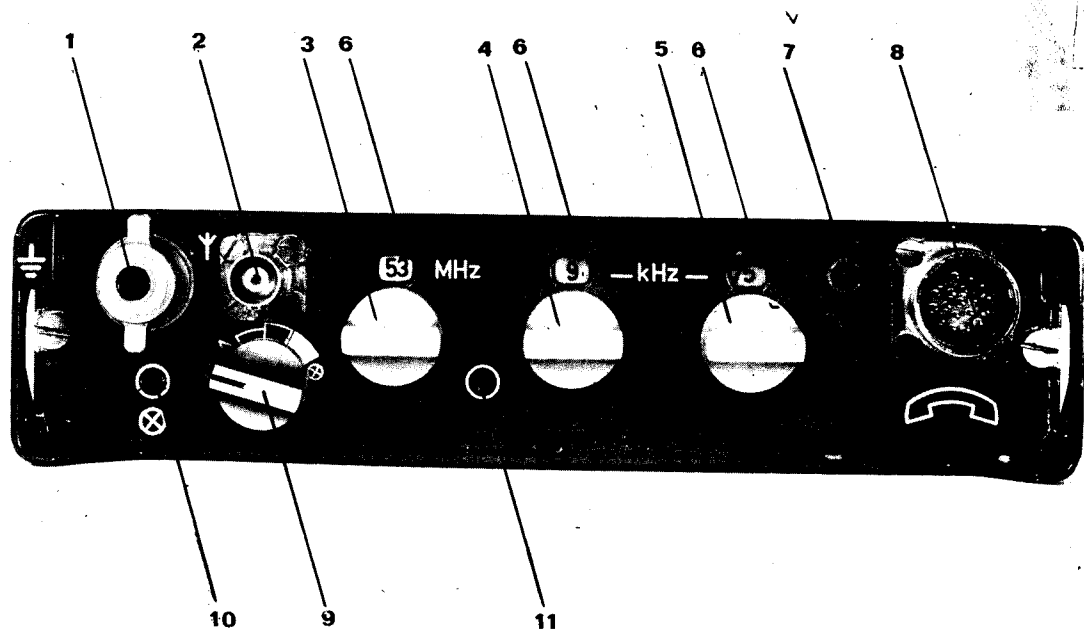
Ovládací prvky panelu rádiové stanice jsou na obr. 13.



Obr. 11. Víko zdrojové skřínky a dno rádiové stanice
 1 - zajišťovací pružina; 2 - spojovací čepy;
 5 - zdrojový konektor

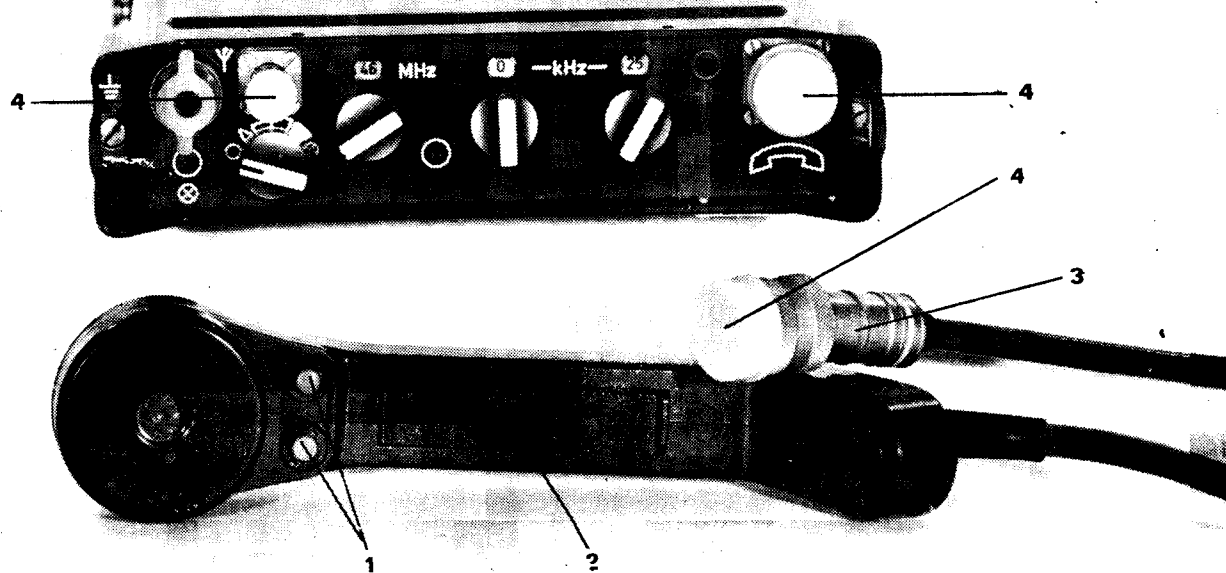


Obr. 12. Uložení rádiové stanice v brašně



Obr. 13. Panel rádiové stanice

1 - konektor pro prutové antény; 2 - koaxiální konektor pro drátové antény; 3 - první přepínač kmitočtu (MHz); 4 - druhý přepínač kmitočtu (kHz); 5 - třetí přepínač kmitočtu (kHz); 6 - průzory přepínačů kmitočtu; 7 - indikace stavu zdrojů; 8 - 19pólový konektor; 9 - přepínač způsobu provozu; 10 - kontrolní žárovka vysílače; 11 - doutnavka



Obr. 14. Rádiová stanice a mikrotelefon

1 - návěstní tlačítka; 2 - klávesové tlačítko; 3 - 19pólový konektor;
4 - ochranné krytky

4. Připojení mikrotelefonu

Mikrotelefon (obr.14) připojujeme konektorem s 19 dutinkami (pozice 3 na obr.14), po sejmutí krytek (pozice 4) ke konektoru na panelu rádiové stanice (obr.13 pozice 8). Konektor mikrotelefonu je opatřen klíčem, který zabezpečuje správné připojení. Po zasunutí přitáhneme převlečnou maticí ke konektoru rádiové stanice.

Na držadle mikrotelefonu je klávesové tlačítko (pozice 2) přepínače "PŘÍJEM-VYSÍLÁNÍ". Dvě tlačítka (pozice 1) slouží ke spínání návěstění. Funkce obou tlačítek je shodná.

5. Volba, stavba a připojení antén

a) Prutová anténa 1,5 m. dlouhá

Tato anténa je základním typem antény používaným rst. Připojuje se k rádiové stanici zasunutím do anténního konektoru na panelu rádiové stanice a zajištěním křídlovým výstředníkem (obr.13 pozice 1). Používá se při zasazení rádiové stanice ve středně zalesněném a středně členitém terénu pro dosah do 5 km. Pracovní poloha rádiové stanice je "na prsou" nebo "na zádech" (viz obr.3 až obr.10), připevněná na těle obsluhy co nejvýše. Je nutno dbát na svislé držení antény. Prutová anténa, zvláště je-li šikmo, spolu s tělem obsluhy nevyzařuje do všech směrů rovnoměrně. Je vhodné, aby obsluha s připevněnou rádiovou stanicí se natočila tak, aby konec antény směřoval od protější stanice.

Rádiovou stanicí lze používat postavenou na zemi, dosah je však závislý na elektrických vlastnostech půdy terénu.

Výběr stanoviště. Stanoviště při provozu s prutovou anténou vybíráme pokud možno vždy tak, aby v blízkosti rádiové stanice nebyly větší překážky, jako: domy, hustý les apod. Zásadně nevhodná jsou stanoviště v průjezdech, pod mosty, uvnitř budov. Výhodná jsou stanoviště vyvýšená, s přímou viditelností směrem k protější stanici. Při spojení na větší vzdálenosti je třeba, aby obsluha vyhledala takové místo, ve kterém je signál od protější stanice nejsilnější. Při vyhledávání místa stačí pohyb o několik kroků dopředu nebo stranou. Největší dosah je při umístění rádiové stanice na zádech a při postavení obsluhy obličejem k protější stanici.

b) Prutová anténa 0,5 m dlouhá (zkrácená)

Připojení této antény je zcela shodné s předchozím typem. Používá se v těch případech, kdy delší anténa buď překáží (v objektech) nebo by byl na závalu větší dosah stanice (např. na předním okraji). Při zasazení rádiové stanice ve středně zalesněném a středně členitém terénu je dosah 1 km.

Vlastnosti rádiové stanice s touto anténou se shodují s použitím předchozího typu antény.

Není vhodné používat tuto anténu při navazování spojení. Při navazování spojení doporučujeme i pro krátké vzdálenosti použít 1,5 metrové prutové antény a za dobrých podmínek při spojení přejít na anténu 0,5 m.

c) Závěsná anténa

Tato anténa (pozice 3 obr.15) je určena pro zvětšení dosahu rádiové stanice (až do 10 km). Je vhodná pro provoz na místě, a to: v lese a členitém terénu, pro provoz ze zákopů, bunkrů a budov. Tyto způsoby použití jsou na obr. 16 a 17.

Anténa se připojuje k rádiové stanici přímo nebo přes prodlužovací koaxiální kabel, který je součástí rozšířeného příslušenství. Vlastní zářič závěsné antény je tvořen izolovaným vodičem o délce 3,3 m napájeným koaxiálním kabelem o délce 4,25 m, který je se zářičem spojen přírůbovacím členem. Je třeba, aby závěsná anténa byla zavěšena co nejvýše a anténa i část koaxiálního kabelu svisle (viz. obr.18). Anténa nesmí viset na kovových sloupech a stožárech. Závěsná anténa je navinuta na cívce z umělé hmoty (obr.15). Na jejím konci je očko, ke kterému se připevňuje zavěšovací provaz. Na konec šňůry přivážíme těžší předmět, kterým šňůru přehodíme např. přes větev stromu. Pomocí této šňůry anténu vytáhneme do výšky.

Opačným způsobem anténu po skončení provozu stáhneme, odpojíme od rádiové stanice, navineme na cívku a uložíme do brašny. Koaxiální konektory (na panelu i anténě) chráníme před znečištěním krytkami z umělé hmoty.

P O Z O R ! Při přehazování a stahování antény je nutná zvýšená opatrnost - nebezpečí úrazu!

d) Dlouhohrátková směrová anténa (polokosočtvercová)

Dlouhohrátková směrová anténa je tvořena izolovaným vodičem 30 m

dlouhým se smyčkou uprostřed. Na konci je pouzdro se zakončovacím odporem s třemi 1,8 m dlouhými vodiči protiváhy. Přívod k anténě je pokračování vlastního vodiče antény o délce 1,8 m zakončený banánkem. Oba konce antény jsou opatřeny dvojicemi upevňovacích chemlonových šňůr s nastavitelnou délkou max. 2 m.

Na obr.15 je směrová anténa svinutá - pozice 2. Tato anténa je vhodná pro provoz na místě na větší vzdálenost - (do 20 km) i v členitém terénu. Anténu je třeba směřovat. Směrování antény se provádí pomocí busoly a mapy. Anténa musí být postavena tak, aby zatěžovacím odporem, umístěným ve válcovém tělese z umělé hmoty směřovala k protější stanici (viz obr.19). Odchyłka od směru musí být menší než $\pm 10^{\circ}$. Nedodržení této podmínky znamená snížení dosahu.

Místo pro stavbu antény volíme pokud možno rovné, daleko od budov, stožárů nebo terénních předmětů. Není vhodné budovat anténu v blízkosti vedení vysokého napětí. Tyto předměty v místě antény ovlivňují její vyzařovací charakteristiku a snižují dosah.

Stavba antény. Anténu volně rozvineme na zemi ve směru k protější stanici. Uprostřed antény je očka z chemlonové šňůry, do kterého navlékneme karabinku zavěšovacího provazu. K druhému konci uvážeme předmět o hmotnosti asi 1 kg (např. kámen apod.). Šňůru je nutno volně stočit do kruhu o průměru asi 75 cm, aby se nechala snadno vyhodit do výšky až 10 m. Konec šňůry s kamenem přehodíme přes vyhlédnutou větev. Pozor na nebezpečí úrazu! Nemáme-li jinou možnost, je možné přehodit anténu přes jiný vyšší vhodný objekt.

Nejvhodnější výška vrcholu antény je 8 m od země. Anténu napneme a konce zakotvíme chemlonovými šňůrami ke kolíkům. Postavenou anténu znázorňuje obr. 19.

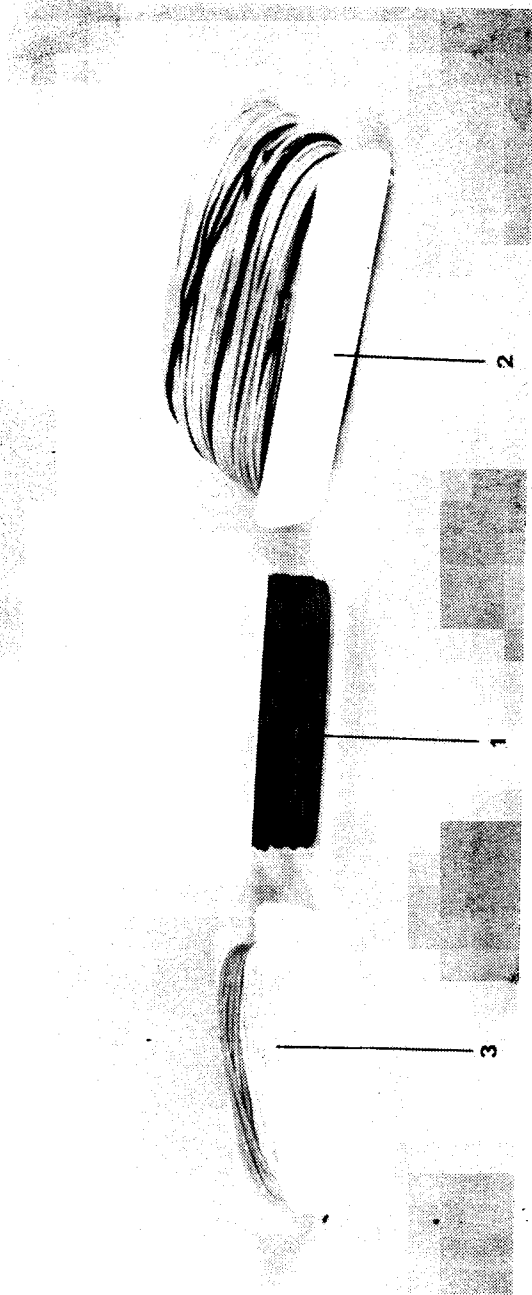
Anténu připojíme k rádiové stanici pomocí impedančního transformátoru (obr.22). Transformátor má dvě zdíčky označené "Y", " $\frac{1}{2}$ " a koaxiální konektor, kterým připojíme transformátor k rádiové stanici. Zdíčky jsou opatřeny závitem, stejně jako příslušné banánky. Do zdíčky označené "Y" zasuneme banánek od antény a zašroubujeme. Do zdíčky označené " $\frac{1}{2}$ " zasuneme a zašroubujeme banánek protiváhy, kterou volně rozprostřeme na zem. Úhel mezi jednotlivými dráty je asi 120° . Podobně rozprostřeme protiváhu na straně zakončovacího odporu antény (viz obr.21).

e) Dlouhohrátková směrová anténa (vodorovná)

Ke stavbě vodorovné dlouhohrátkové směrové antény se používá antény stejné délky, jak je popsáno v odst.d).

Není-li možné v daném terénu vztyčit antény výše než 4 m, je vhodnější instalovat anténu vodorovnou (viz obr.20). Anténu volně rozložíme na zem v požadovaném směru k protější stanici. Kotevní šňůry na koncích zajistíme kotevními kolíky. (Nejsou součástí soupravy.) Anténa zůstává stále nenapjatá, regulační prvek délky šňůr je asi 0,5 m od kotevních kolíků. Anténu podepřeme na koncích (v místě očka) a uprostřed podpěrnými kůly tak, aby výška zářiče byla asi 1 m nad zemí. Dodatečně napneme anténu. Připojení antény k rádiové stanici a rozmístění protiváh je shodné s předchozí anténou. Dosah spojení s touto anténou je 10 až 15 km.

V nouzi je možné navázat anténu ke stromům, dřevěným předmětům apod.



Obr. 15. Drátové antény

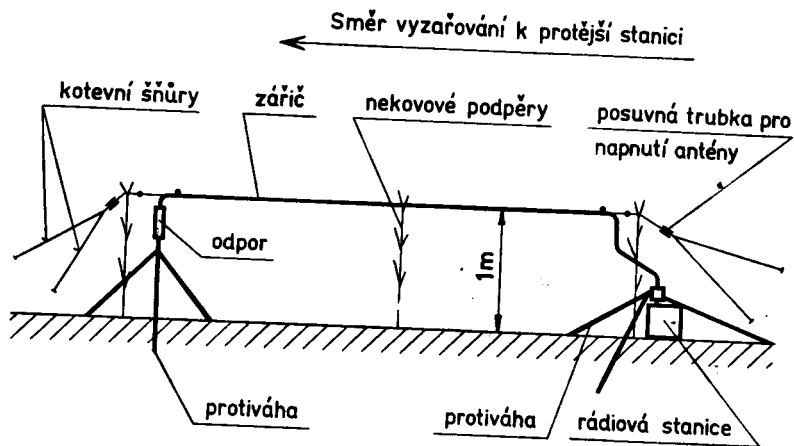
1 - závěšovací provaz; 2 - směrová anténa; 3 - závěsná anténa



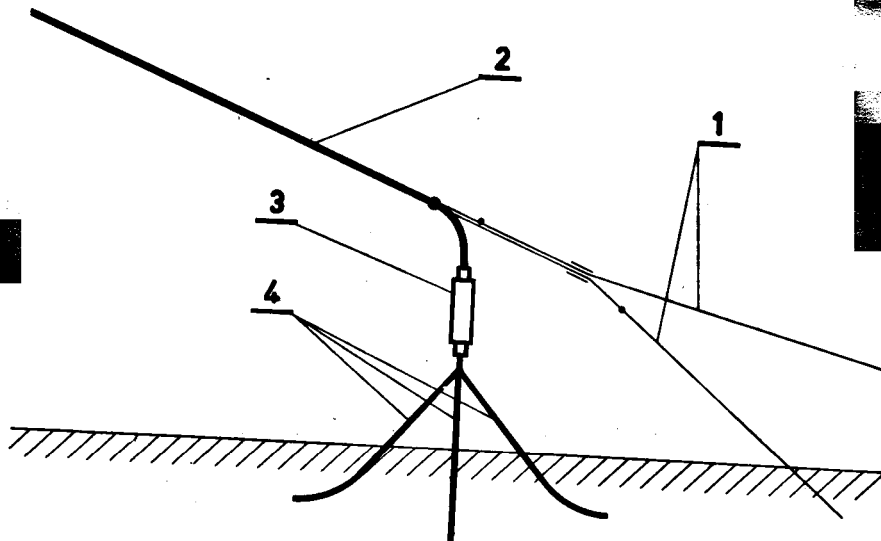
Obr. 16. Využití závěsné antény v terénu



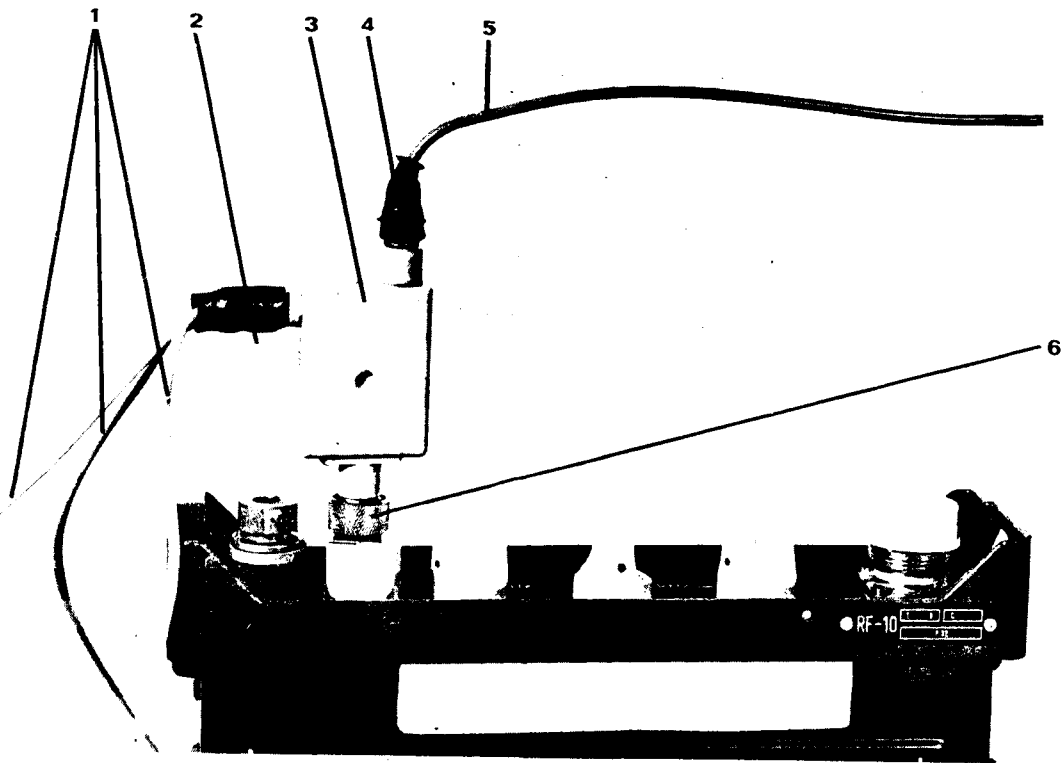
Využití závěsné antény z úkrytu za budovou



Obr. 20. Dlouhadrátová směrová anténa - (vodorovná)



Obr. 21. Zakončovací odpor s protiváhou
 1 - kotevní šňůry; 2 - část zářiče; 3 - zakončovací odpor; 4 - protiváha



Obř. 22. Impedenční transformátor s protiváhou

1 - protiváha; 2 - banánek protiváhy; 3 - impedenční transformátor;
4 - banánek antény; 5 - anténa; 6 - koaxiální konektor

6. Kontrola rádiové stanice před provozem

Před zahájením vlastní kontroly rádiové stanice je třeba zkontrolovat prohlídkou rádiové stanice a příslušenství, zda nedošlo k mechanickému poškození.

a) Kontrola přijímače

Při připojeném zdroji a některém z akustických měničů přepneme přepínač způsobu provozu (viz obr.13 - pozice 9) do polohy pro kontrolu vysílače označené "⊗". Záblesky doutnačky na panelu rádiové stanice signalizují zapnutí. Může se vyskytnout i trvalý svit doutnavky. Nesmí se však rozsvítit trvale červená žárovka označená "⊕". Ve sluchátku je slyšet výrazný šum. Neobjeví-li se šum, je třeba provést přepnutí rádiové stanice na jiný volný kanál. Je třeba, aby nebyl nastaven žádný z kmitočtů uvedených v tabulce rušených kanálů (str.57). Jestliže se šum ve sluchátku ani v tomto případě neobjeví, je závada v rádiové stanici a je třeba ji dát opravit. Šum ve sluchátku zmizí, přepneme-li přepínač způsobu provozu do poloh "Δ", "◡", "◢".

b) Kontrola vysílače

Přepínač způsobu provozu zůstává v poloze označené "⊗". Anténa je od rádiové stanice odpojena. Na držadle mikrotelefonu stiskneme tlačítka "vysílání" (obr.14). Na panelu rádiové stanice se rozsvítí zelená žárovka označená "⊗" (obr.13). Nerozsvítí-li se tato žárovka, je v rádiové stanici závada a je třeba ji dát opravit. Provádíme-li kontrolu s připojenou anténou, je postup shodný, žárovka však svítí menším jasnem. Pokud je to možné, je vhodné provést kontrolní spojení na malou vzdálenost.

c) Kontrola zdroje

Během kontroly vysílače i přijímače se nesmí rozsvítit červená žárovka na panelu označená "⊕". Rozsvítí-li se trvale, je zdroj již značně vybit a je třeba jej vyměnit.

HLAVA 4

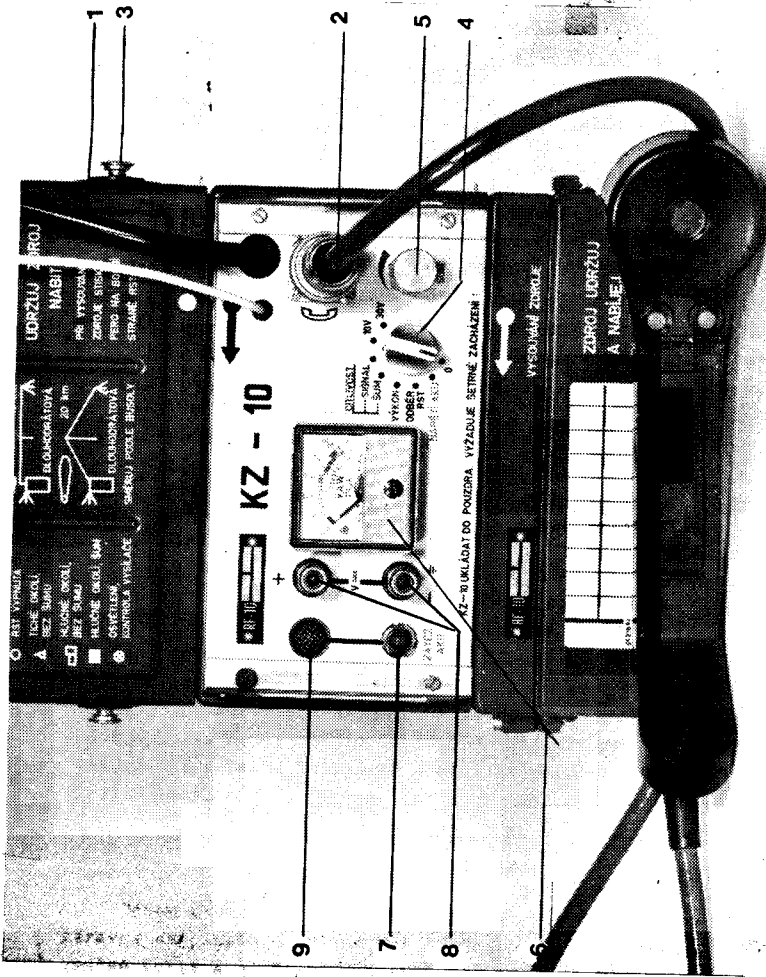
KONTROLNÍ ZAŘÍZENÍ KZ-10

1. Popis

Kontrolu parametrů rádiové stanice a stavu akumulátorů umožňuje použití kontrolního zařízení. Používá se také pro technické ošetření č.1. (TO 1). Kontrola parametrů a základních funkcí rádiové stanice je pouze informativní. Kontrolní zařízení umožňuje kontrolu napětí akumulátorů, kontrolu odběru rádiové stanice při příjmu i vysílání, kontrolu výkonu vysílače, kontrolu citlivosti přijímače, při možnosti rádiovou stanicí použít k provozu na krátké vzdálenosti. Kromě toho lze kontrolní zařízení použít jako voltmetr pro stejnosměrné napětí do 10 a 30 V.

Připojení kontrolního zařízení

Od rádiové stanice odpojíme napájecí zdroj. Kontrolní zařízení připojíme na jeho místo ke skřínce rádiové stanice. Napájecí zdroj připojíme pod kontrolní zařízení. Způsob připojení je shodný s připojováním zdrojové skříňky ke skřínce rádiové stanice. Kabel s 19pólovým konektorem připojíme do konektoru panelu rádiové stanice (viz pozici 8 na obr.13) namísto mikrotelefonu. Mikrotelefon připojíme do konektoru 2 "L₁" kontrolního zařízení. Koaxiální kabel s konektorem 3 připojíme do konektoru závěsných antén panelu rádiové stanice (viz pozici 2 na obr.13). Sestava je vyobrazena na obr.23.



Obr. 23. Kontrolní zařízení KZ-10
 1 - kabel s 19polovým konektorem; 2 - panelový 19polový konektor mikrotelefonu; 3 - koaxiální kabel s konektorem; 4 - funkční přepínač; 5 - nastavení ní urovně; 6 - měřidlo; 7 - tlačítko "ZATĚŽ AKU"; 8 - svorky; 9 - zárovka "ZATĚŽ AKU"

2. Kontrola rádiové stanice

a) Kontrola zdrojové skříňky

Přepínač (pozice 4) přepneme do polohy "NAPĚTÍ AKU". Rádiová stanice je vypnutá. Měřidlo (pozice 6) ukazuje napětí zdrojů. Stisknutím tlačítka (7) "ZÁTĚŽ AKU" zatížíme zdrojovou skříňku proudem odpovídajícím dvojnásobku maximálního odběru rádiové stanice, rozsvítí se žárovka "ZÁTĚŽ AKU" (9). Jmenovité napětí zdroje je 6 V. Nabítený zdroj má napětí v mezích červeného pole. Údaj měřidla nesmí klesnout pod dolní hranici tohoto pole. Je-li napětí zdroje menší než dolní hranice, je třeba dát jej ihned nabít.

b) Kontrola odběru rádiové stanice

Přepínač (4) přepneme do polohy "ODBĚR RST". Přepínač způsobu provozu rádiové stanice přepneme do polohy "☐". Měřidlo (6) musí ukazovat odběr 230 až 300 mA. Přepneme-li tlačítko mikrotelefonu na vysílání, je údaj měřidla 750 až 950 mA. Přepneme-li přepínač způsobu provozu rádiové stanice do poloh "Δ", "☐", "☐", je odběr při příjmu 80 až 150 mA. Výchylka ručky měřidla je nestálá - kmitá, rádiová stanice pracuje v provozu přerušovaný příjem. Je však třeba poslechem si v mikrotelefonu ověřit, zda rádiová stanice nepřijímá žádný signál.

c) Kontrola citlivosti přijímače

Rádiová stanice je přepnuta do polohy "☐" přepínače způsobu provozu, přijímá. Rádiová stanice je naladěna na kmitočet uvedený na panelu kontrolního zařízení. Přepínač (4) kontrolního zařízení přepneme do polohy "ŠUM". Výchylka měřidla (6) se nastaví knoflíkem (5) na plnou výchylku tak, aby ručka měřidla neklesala pod úroveň vyznačenou modrým polem na konci stupnice. Přepneme-li přepínač (4) do polohy "SIGNÁL", výchylka klesne do mezí modrého pole na počátku stupnice.

d) Kontrola výkonu vysílače

Rádiová stanice je přepnuta do některé z poloh "Δ", "◡", "◢", "◣" přepínače způsobu provozu, přepínač (4) kontrolního zařízení v poloze "VF VÝKON". Tlačítko mikrotelefonu stlačíme, rádiovou stanici přepneme na vysílání. Výchylka měřidla (6) ukazuje do zeleného pole tj. výkon vyšší než 0,8 W vyznačených stupnicí na počátku zeleného pole. Tato kontrola je správná jen tehdy, vyhověla-li kontrola podle odstavce a). Postačí připojení konektoru (3) do koaxiálního konektoru na panelu rádiové stanice (pozice 2 - obr.13). Kontrolní zařízení lze tedy využít k měření výkonu rádiové stanice samostatně.

3. Měření napětí

Kontrolní zařízení lze použít jako voltmetr pro stejnosměrné napětí v rozsahu 0 až 10 V a 0 až 30 V. Měřená napětí připojíme ke svorkám (8) dle vyznačené polarity a napětí odečítáme na měřidle (6). Volba obou rozsahů měření se provádí přepínačem (4).

Poznámka

Odpojení kontrolního zařízení provádíme opačným způsobem než jeho připojení. Je nutno nejprve vypnout přepínač způsobu provozu rádiové stanice a přepínač (4) kontrolního zařízení.

Upozornění

Přesný návod k obsluze kontrolního zařízení KZ-10 se uvádí v průvodní dokumentaci kontrolního zařízení KZ-10.

HLAVA 5

PROVOZ

1. Ladění rádiové stanice

a) Všeobecná ustanovení

Po přípravě, kontrole rádiové stanice, po připojení antény je možno rádiovou stanicí naladit na určený kmitočet. Naladění se provádí nastavením tří přepínačů ve střední části panelu rádiové stanice (viz obr.13 a 14).

První přepínač označené "MHz" s vyznačenými čísly "44" až "53" slouží k nastavení kmitočtu od 44 do 53 MHz po 1 MHz.

Druhý přepínač označený "kHz" (uprostřed) s vyznačenými čísly "0" až "9" slouží k nastavení stovek kHz kmitočtu.

Třetí přepínač označený "kHz" s vyznačenými čísly "00"; "25"; "50" a "75" slouží k nastavení kmitočtu rádiové stanice po 25 kHz.

Přepínače jsou opatřeny dorazy. V průzorech příslušných přepínačů kmitočtu na panelu lze přečíst nastavený kmitočet rádiové stanice. V poloze přepínače způsobu provozu "⊗" jsou stupnice přepínačů v průzorech osvětleny pro usnadnění nastavení kmitočtu rádiové stanice ve tmě. V ostatních polohách přepínače způsobu provozu nejsou stupnice přepínačů kmitočtů osvětleny.

b) Postup nastavení kmitočtu

Přepínač způsobu provozu přepneme do polohy "⊗".
Kmitočet, např. 49,675 MHz, nastavíme takto:

- prvním přepínačem číslo "49" v levém průzoru;
- druhým přepínačem číslo "6" ve středním průzoru;
- třetím přepínačem číslo "75" v pravém průzoru.

Tímto způsobem lze nastavit celkem 400 kanálů po 25 kHz (odstup kanálů) od kmitočtu 44,000 MHz do kmitočtu 53,975 MHz včetně.

2. Nastavení přepínače způsobu provozu

Přepínač nastavujeme do poloh volených podle následující tabulky:

	Omezovač šumu	Hluk okolí	Citlivost mikrofону	Hlasitost sluchátka	Provoz	Použití
△	zapnut	malý	velká vyrovnaná	malá	úsporný	přední linie, rozvodka
☒	zapnut	střední	normální	střední	úsporný	normální podmínky
☒	zapnut	střední až velký	normální	maximální	úsporný	ve vozidlech a hlučném prostředí
☒	vypnut	střední až velký	normální	střední, bez signálu šum	trvalý	obtížné podmínky, hlučné prostředí
⊗	nepoužívat pro provoz					slouží pro kontrolu vysílače, osvětlení stupnic
○	rádiová stanice vypnuta					

Pro dobré terénní podmínky použijeme poloh přepínače způsobu provozu "△", "☒", "☒" (přerušovaný provoz přijímače). Citlivost přijímače se při tomto provozu nezhorší. Přitom se podstatně prodlouží doba provozu stanice. V případech špatných terénních podmínek a velkých vzdáleností k protější stanici užitíme polohu přepínače způsobu provozu "☒".

Zásada. Pro navazovací spojení je vždy vhodné použít tzv. "provozu se šumem" (poloha přepínače "☒") a teprve pak, pokud je to možné, přejít na tzv. "úsporný provoz" (přerušovaný příjem).

Poznámka. Při použití prutové antény 1,5 m dlouhé, není dovoleno je jí zkracování stáčením, ohýbáním nebo přivazováním konce antény k její patě.

3. Regulace hlasitosti

Hlasitost příjmu se ovládá přepínačem způsobu provozu a přísluší vždy ke zvolenému provozu rádiové stanice. V první poloze je také zapnut tak zvaný "kompresní zesilovač" modulačního zesilovače, zajišťující správnou modulaci při vysílání. K plnému promodulování stanice stačí tichý hovor. Používá se např. v noci, v blízkosti postavení nepřítel apod.

Další dvě polohy provozního přepínače nastavují hlasitost pro hlučné prostředí. Kompresní zesilovač je vypnut. Používá se v blízkosti provozu vozidel apod. K plnému promodulování je třeba zvýšené hlasitosti.

4. Omezovač šumu

Omezovač šumu se ovládá přepínačem způsobu provozu, s výjimkou poloh "☁" a "⊗" je šum vypnut. Bez signálu pracuje rádiová stanice s přerušovaným příjmem (úsporný provoz). Ve sluchátku není slyšet šum přijímače. V polohách "☁" a "⊗" je šum přijímače dobře slyšitelný ve sluchátku, nepřijímá-li rádiová stanice signál. Činnost omezovače šumu nezhoršuje citlivost přijímače rádiové stanice. Je-li přepínač rádiové stanice přepnut do poloh "Δ", "☁", "⊗", je vypnut šum a rádiová stanice přechází na tzv. "úsporný provoz" při příjmu.

5. Přepínač „PŘÍJEM - VYSÍLÁNÍ“

Tento přepínač je umístěn na elektroakustických soupravách. Mikrotelefon má klávesové tlačítko, kterým se při jeho stisknutí přepne rádiová stanice na vysílání (obr.14).

6. Návěstění

Na mikrotelefonu nad tlačítkem pro příjem a vysílání jsou dvě tlačítka pro návěstění (obr.13).

Stiskneme-li při rádiové stanici přepnuté na vysílání kterékoliv z těchto tlačítek, rádiová stanice vysílá signalizační tón.

7. Kontrola zdrojů za provozu

Během provozu rádiové stanice, zejména v době blízké se konci provozní doby akumulátorů (jedno nabití) kontrolujeme občas, hlavně při vysílání, zda se nerozsvěcuje červená kontrolní žárovka na panelu rádiové stanice (obr.13). Její trvalý svit signalizuje vybití zdroje. Zdroj je třeba vyměnit!

8. Bezpečnost provozu

Během provozu soupravy, zvláště při provozu ve vozidlech, pochodu s prutovou anténou, při provozu se závěsnou anténou a anténami směrovými je třeba důsledně dbát, aby nemohlo dojít ke styku antén s vodiči elektrického vedení, troleje železniční nebo pouliční dopravy. Hrozí nebezpečí úrazu elektrickým proudem!

9. Ukončení provozu

Po ukončení provozu rádiovou stanici vypneme otočením konflíku přepínače způsobu provozu do polohy "0". Ostatní ovládací prvky není třeba přestavovat. Odpojíme anténu a mikrotelefon. Obojí uložíme předepsaným způsobem do brašny (hlava 5, odst. 1).

Předpokládáme-li, že rst bude delší dobu mimo provoz, je třeba zakrýt 19pólový konektor rádiové stanice i elektroakustických měničů, anténní koaxiální konektory rádiové stanice i imedančního transformátoru ochrannými krytkami z plastické hmoty (obr.14).

HLAVA 6

TECHNICKÉ OŠETŘENÍ

1. Všeobecná ustanovení

K prodloužení životnosti soupravy musíme dodržovat tyto pokyny

1. Pro životnost rádiové soupravy je nutné důsledně dodržovat pokyny uvedené v předešlých statích.
2. Soupravu zbytečně nevystavovat intenzivnímu tepelnému a slunečnímu záření, prachu, dešti, korozivnímu prostředí a nadměrným otřesům.
3. Rádiovou soupravu udržovat suchou a čistou. Zvláště akustické měniče je nutno chránit před deštěm a vodou.
4. Kontaktní a spojovací díly konektorů je nutno udržovat v na prosté čistotě. Čištění je třeba provádět suchým hadříkem nebo štětcem. Při čištění kontaktů 19pólového konektoru na panelu rádiové stanice musí být vždy odpojen zdroj!
5. Dorazy otočných přepínačů, tlačítek apod. nevystavovat nadměrnému namáhání.
6. Je-li rádiová stanice mimo provoz (při přenášení apod.), je nutno chránit konektory ochrannými krytkami. Po skončení provozu je nutno se přesvědčit, zda přepínač způsobu provozu je přepnut do polohy "0"!
7. Není přípustné nosit rádiovou stanici za přípojné kabely nebo anténu.
8. Veškeré kabely přenosné soupravy ani antény nesmí být nadměrně ohýbány do ostrého úhlu. Snižuje se tím podstatně jejich životnost. Při stahování závěsné nebo směrové antény nepoužívat násilí! Odpojování kabelových konektorů se nesmí provádět tahem za kabel!
9. Prutové antény nesmí být namáhány častým ohýbáním. Stáčení prutových antén na menší průměr než je šíře brašny není přípustné!

10. Koncovky popruhů nasazené na závěsné čepy skříně rádiové stanice nebo zdroje, nesmí být nadměrně namáhány ve směru osy závěsných čepů, jinak by mohlo dojít k deformaci koncovek.

11. Při uložení rádiové stanice na delší dobu je třeba ukládat všechny díly soupravy do přepravního obalu. Vyjimku tvoří zdrojové skřínky, které je nutné během skladování dobíjet.

2. Návod k obsluze zdrojové skříňky

1. Zdrojová skříň úplná QN 732 10 zabezpečuje provozuschopnost rst RF-10 v mezních teplotách -50°C až $+70^{\circ}\text{C}$.
2. Při nabíjení musí být zdrojová skříň vždy proudem nahoru.
3. Provozní nabíjení je možno provádět při teplotě okolí 0°C až $+45^{\circ}\text{C}$. Nejvhodnější teplota při nabíjení je $20 \pm 5^{\circ}\text{C}$.
4. Zdrojová skříň se před nabíjením vybíjí proudem 2 A do poklesu napětí $5,0 \text{ V} \pm 0,5 \text{ V}$ - při použití vybíječe XN 280 36.
5. Vybítá zdrojová skříň se nabíjí konstantním proudem. Nabíjecí doba při proudu 450 mA je 12 hod. - při použití nabíječe 3QP 669 03.
6. Přebíjení zdrojové skříně zkracuje její životnost. Při nabíjení se doporučuje kontrolovat teplotu zdrojové skříně. Při přebíjení dochází k nadměrnému ohřevu!
8. Přesně lze stav zdrojové skříně zjistit použitím přístroje KZ-10 (viz hlava 4, odst.2a).
9. Během skladování se od posledního nabití kapacita akumulátoru snižuje za 15 dní asi o 25 % a je třeba před použitím soupravy rst s tím počítat. Po době delší 15 dní od posledního nabití je tedy třeba před provozem zdrojovou skříň znovu nabít.
10. Před použitím sejmout krytku z plastické hmoty a konektor očistit čistým hadříkem nebo štětcem.
11. Výměna pojistky. Pomocí šroubováku nebo klíče dodávaného v soupravě odšroubujeme dva šrouby víčka zdrojové skříně. V okénku výlisku z umělé hmoty uvnitř víčka připájíme nový pojistkový drát, který je dodáván v soupravě. Obsluha může výměnu pojistky provádět až po uplynutí záruční doby.
12. Výměna jednotlivých článků zdrojové skříně je obsluze rst RF-10 zakázána. V případě, že zdrojová skříň nepracuje uspokojivě nebo doba provozu je příliš krátká, je nutno předat zdrojovou skříň ke kontrole.

13. Je-li rádiová stanice mimo provoz, je třeba vždy kontrolovat její vypnutí - poloha "0" přepínače způsobu provozu.
14. Zdrojová skříň je opatřena samolepicím štítkem s rubrikami pro data nabíjení zdroje a jednou rubrikou pro dosavadní počet nabíjení. Záznam je třeba provést vždy po každém nabíjení zdroje uvedením dne, kdy nabíjení skončilo. Po popsání štítku štítek vyměníme za náhradní ze soupravy a do jeho postranní rubriky zapíšeme celkový počet předchozích nabití. Jedna tabulka stačí pro dvacet nabití. Po každém nabití prohlédneme a ošetříme kontakt zdrojové skříně.

Dosavadní
počet nabití



Data nabíjení

3. Základní ošetření

1. Rádiovou stanici udržovat suchou a čistou a zvláště akustické měniče je nutno chránit před deštěm a vodou.
2. Kontaktní a spojovací díly konektorů je nutno udržovat v naprosté čistotě. Čištění je třeba provádět suchým hadříkem nebo štětcem. Při čištění kontaktů 19pólového konektoru na panelu rádiové stanice musí být vždy odpojen zdroj!
3. Dráty prutových antén je třeba chránit před korozí lx za rok konzervací resistinem KL.
4. lx za půl roku je nutno vyšroubovat průduchy skříněk rádiové stanice a zdroje, soupravu vysušit alespoň jednu hodinu při teplotě do 50°C. Totéž je třeba provádět vždy, byla-li souprava vystavena nadměrné vlhkosti.
5. Z důvodů usnadnění šroubového spojení 19pólového konektoru je nutno každé 3 měsíce lehce namazat závity panelového konektoru mrazuvzdorným tukem.
6. Průduchy skřínky rádiové stanice a skřínky zdroje znečištěné prachem je třeba čistit suchým štětcem.
Bláto je možno očistit čistou vodou přímo na rádiové stanici nebo na zdroji. Při znečištění mastnotami je třeba vyšroubovat a vyprat průduchy v čistém benzínu a po očištění osušit.
7. Je třeba lx ročně konzervovat resistinem ML tyto části: závěsné čepy rádiové stanice a zdroje, hlavy šroubů držících panel rst a víko zdroje, závěsy, spojovací čepy pro zdroj, vyhovovací pero pro zdroj, kluzné plochy závěsů.
8. Dojde-li k ponoření rádiové stanice do vody, je třeba bezodkladně očistit kontakty konektorů a spojovací mechanismus skřínky rádiové stanice a zdroje čistou vodou, kartáčkem nebo štětcem od bláta a nečistoty. Po dokonalém osušení je třeba nanést slabou vrstvu mrazuvzdorné vazeliny Konkor na funkční plochy konektoru a spojovacího mechanismu.
9. V krabici sady záložních součástek (obr.1 poz.15) je přiložen speciální klíč. Použití tohoto klíče při udržbě soupravy rst je zřejmé z obr.24.

PŘÍLOHA I.

TABULKA ZÁVAD A PORUCH

Poř. čís.	Závada	Příčina	Způsob odstranění
1	2	3	4
1	Rádiová stanice zapnuta signalizační doutnavka neblíka	a) vybitý zdroj - b) přepálená pojistka zdrojové skřínky - c) znečištěné nebo odpružené kontakty konektoru zdrojové skřínky nebo skřínky rádiové stanice	a) výměna zdrojové skřínky b) výměna pojistky c) očištění kontaktů, příp. jejich napružení
2	Signalizační doutnavka bliká, rádiová stanice přepnuta na příjem, bez signálu přepínač způsobu provozu v poloze "●", v mikrotelefonu není slyšet šum	a) vadný mikrotelefon, jeho přívod nebo konektory (poz. 3 obr. 14) b) vada uvnitř rádiové stanice, vadný přijímač; knižičková ústředna atd.	a) výměna mikrotelefonu b) provést T0 1 a rozhodnout o dalším postupu, rádiovou stanicí vyřadit z provozu
3	Rádiová stanice přepnuta do polohy přepínače způsobu provozu "⊗", zelená žárovka nesvítí	a) vada uvnitř rádiové stanice, vadný vysílač; knižičková ústředna atd. b) vadná žárovka - lze navázat spojení na krátkou vzdálenost	a) provést T0 1 a rozhodnout o dalším postupu, rádiovou stanicí vyřadit z provozu b) rádiová stanice schopna plně provozu

1	2	3	4
4	Rádiová stanice pracuje, vysílač zkontrolován, při použití závěsné nebo dlouhadrátové antény malý dosah	a) poškozená (přerušená) anténa b) zkrat v připojovacím kabelu c) poškozený anténní transformátor	a) překontrolovat mechanický stav a elektrické propojení b) vyměnit antény za jiné c) vadný, dát opravit
5	Rádiová stanice pracuje normálně, doba provozu je velmi krátká	a) vybitá zdrojová skříňka b) nedostatečně nabitá zdrojová skříňka některý článek skříňky vyměnit	a) nově nabít b) dát na kontrolu nabíjecí stanici
6	Rádiová stanice pracuje normálně příjem nebo vysílání občas vysadí	a) porucha akustické soupravy b) poškození kabelů c) poškození konektorů	a) vyměnit akustické měniče, očistit konektory b) překontrolovat kabely c) překontrolovat akustickou soupravu na měřicím přístroji, očistit konektory

Tabulka rušených kanálů

Na některých z kanálů rádiové stanice může mít přijímač citlivost horší než uvádí takticko-technické údaje.

Citlivost (0,5 až 1) μV mají kanály :

47.200 MHz	53.100 MHz			

Citlivost (1 až 2) μV mají kanály :

48.000 MHz	51.000 MHz
------------	------------

